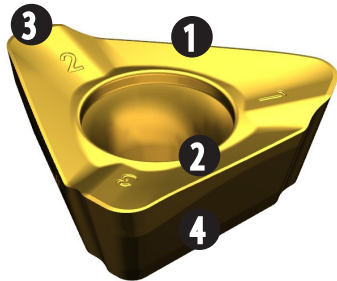




# NEUES FRÄSSYSTEM TPKT 11

## Die Erweiterung mit 3 Schneiden für echtes 90 Grad Schulterfräsen

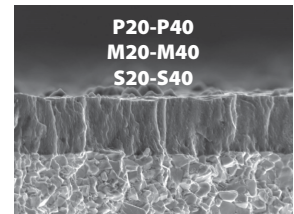
### Eigenschaften



- 1 Spiralisierte Schneidkante  
- Sanftes Schneiden und geringe Schnittkraft
- 2 Spanbrecher mit hohem positiven Spanwinkel  
- Optimierte Spankontrolle und minimierte Gratbildung
- 3 Wiper Geometrie  
- Ausgezeichnete Oberflächengüte
- 4 Gebogene Schneidkante  
- echte 90 Grad Schulter

ökonomische 3 schneidige positive Wendeplatte

### Hartmetalleigenschaften



- Feinstkornhartmetall optimiertes Verhältnis von Zähigkeit und Verschleißfestigkeit
- Spezielle PVD Beschichtung
- Multi nano Layer Beschichtung
- Goldfarbige Oberfläche erleichtert Verschleißerkennung

Die neue Sorte YG612, die mit einer Multi-Nano-PVD-Beschichtung entwickelt wurde, verbessert die Leistung um mehr als 20% und bietet eine längere Standzeit als die bisherige Sorte YG602.

### Artikel Liste

Artikel	IC	S	APMX	RE	BS
TPKT1104	7.54	4.28	7.0	0.4	1.6
				0.8	1.15
			6.5	1.6	0.6



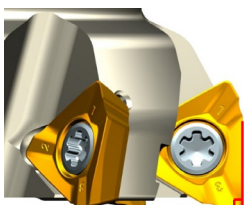
EDP 1200..

• Lagerhaltig

Wendeplatten	Artikel	Schnittwerte		Sorten				
		Ap (mm)	Feed(mm/z)	YG613	YG612	YG012	YG712	YG5020
	TPKT110404R-GN	0.5-7.0	0.24-0.05		• 801	• 802	• 807	• 808
	TPKT110408R-GN	1.0-7.0	0.24-0.05		• 803	• 804	• 811	• 812
	TPKT110416R-GN	2.0-6.5	0.24-0.05		• 805	• 806	• 815	• 816
	TPKT110404R-ST	0.5-7.0	0.15-0.05	• 810	• 809			
	TPKT110408R-ST	1.0-7.0	0.15-0.05	• 814	• 813			

### Eigenschaften

✓ Echte 90 Grad Schulter



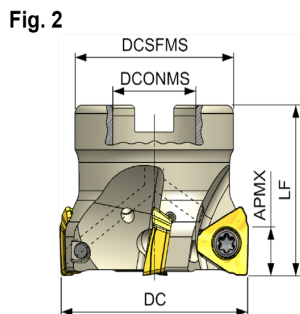
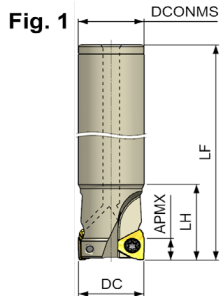
✓ Großer Kern



✓ Optimale Platzierung der Wendeplatten



## Grundkörper Artikel Liste



EDP Nr.	Bezeichnung	Z	Abmessungen (mm)						IK	Fig.
			DC	DCSFMS	DCONMS	LH	LF	APMX		
17000995	E90-TP11-D20Z2W20-L90	2	20	-	20	40	90	7	•	1
17001037	E90-TP11-D20Z2C20-L170	2	20	-	20	40	170	7	•	1
17001038	E90-TP11-D21Z2C20-L150	2	21	-	20	40	150	7	•	1
17001039	E90-TP11-D21Z2C20-L200	2	21	-	20	40	200	7	•	1
17001040	E90-TP11-D25Z3W25-L100	3	25	-	25	40	100	7	•	1
17001026	E90-TP11-D25Z3C25-L200	3	25	-	25	60	200	7	•	1
17001041	E90-TP11-D26Z2C25-L200	2	26	-	25	40	200	7	•	1
17001042	E90-TP11-D26Z2C25-L250	2	26	-	25	40	200	7	•	1
17001043	E90-TP11-D26Z3C25-L150	3	26	-	25	40	150	7	•	1
17001044	E90-TP11-D26Z3C25-L200	3	26	-	25	40	200	7	•	1
17001045	E90-TP11-D32Z3C32-L230	3	32	-	32	60	230	7	•	1
17001046	E90-TP11-D32Z4W32-L110	4	32	-	32	40	110	7	•	1
17001047	E90-TP11-D33Z3C32-L200	3	33	-	32	40	200	7	•	1
17001048	E90-TP11-D40Z4C32-L200	4	40	-	32	60	200	7	•	1
17001049	E90-TP11-D40Z5W32-L115	5	40	-	32	40	115	7	•	1
17001050	F90-TP11-D40Z5S16	5	40	38	16	-	40	7	•	2
17001051	F90-TP11-D50Z6S22	6	50	42	22	-	40	7	•	2
17001052	F90-TP11-D63Z7S22	7	63	48	22	-	40	7	•	2
17001053	F90-TP11-D63Z8S22	8	63	48	22	-	40	7	•	2

## Ersatzteile

Artikel	EDP Nr.	Bezeichnung
Schraube (Ø25 -)	18000259	TP082506-GS
Schraube (- Ø21)	18000265	TP082562-GS
Schraubendreher	18000218	TPWBTP08

\* Anzugsmoment = 1.2Nm

## Ersatzteile Schraubendreher

Artikel	EDP Nr.	Bezeichnung
Griff	18000189	DT-G4
Bit	18000190	DB-TP08

## Schnittwerte Empfehlung

Einheit: m/min.  
( ): SFM

Material	VDI	YG612	YG613	YG012	YG5020	YG712
Unlegierter Stahl	1~5	180~280 (591~919)	100~210 (328~689)	180~280 (591~919)	-	220~320 (722~1050)
Niedrig legierter Stahl	6~9	150~250 (492~820)	70~180 (230~591)	150~250 (492~820)	-	190~290 (623~951)
Hochlegierter Stahl und Werkzeugstahl	10~11	70~140 (230~459)	40~90 (131~295)	80~150 (262~492)	-	90~155 (295~509)
Rost- und Säurebeständiger Stahl, martensitisch aushärtbar	12~13	120~200 (394~656)	70~180 (230~591)		-	-
Säurebeständiger Stahl, austenitisch	14	130~250 (427~820)	70~200 (230~656)		-	-
Grauguss	15~16	120~250 (394~820)			200~350 (656~1148)	-
Spähguss	17~18	130~220 (427~722)			150~300 (492~984)	-
Temperguss	19~20	-			-	-
Aluminium Legierungen	21~30	-			-	-
Superlegierungen - Titanlegierungen	31~37	25~45 (82~148)			-	-
Gehärtete Stähle	38~41			70~120 (230~394)	-	-

## KONDITIONEN

Wendeplatte	Halter Typ	PROMOTION KONDITIONEN	
		Wendeplatten	Grundkörper
TPKT 11	Schafffräser	20 Wendeplatten pro Plattensitz	2 EUR
	Aufsteckfräser	10 Wendeplatten pro Plattensitz	2 EUR

- Bitte senden Sie Ihre Promotion Bestellung separat von Ihren normalen Bestellungen
- Bezeichnen Sie Ihre Bestellung mit PROMOTPKT11
- Nutzen Sie die EDP Nummern für Ihre Bestellungen

**Gültigkeit: Bis 30.11.2023**